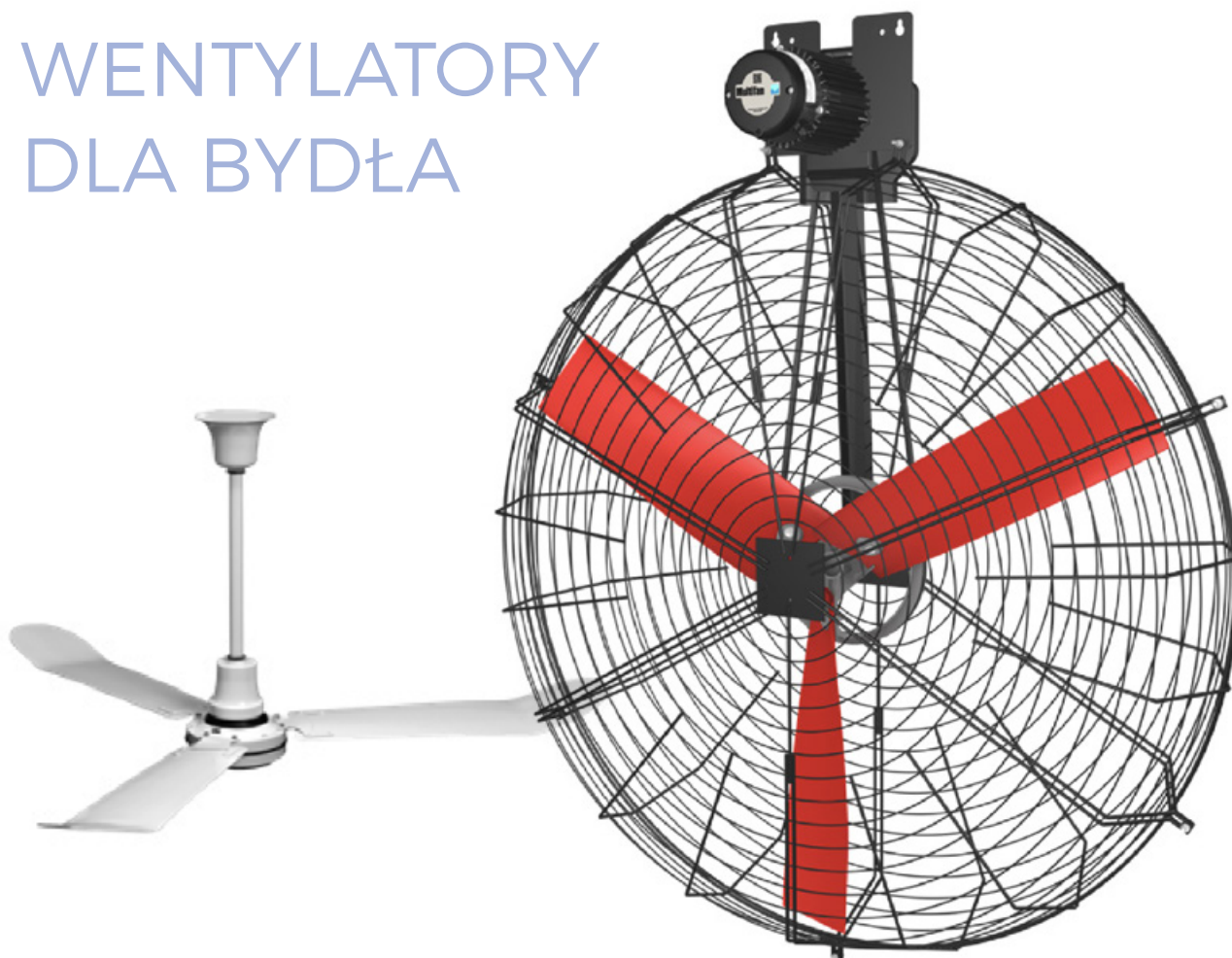


# WENTYLATORY DLA BYDŁA



## *Zapobiegają stresowi termicznemu*

Odpowiedni klimat obory jest kluczowy dla komfortu krów, ich zdrowia i wysokiej produktywności. Wybór optymalnej wentylacji pozwalającej stworzyć jednolite warunki klimatyczne przez cały rok jest ważne. Latem potrzeba wentylacji jest oczywista: powyżej 22-25 stopni krowa przeżywa stres termiczny, spożywa mniej paszy i produkuje mniejszą ilość mleka. Inne efekty uboczne częste u zwierząt cierpiących na stres termiczny to obniżenie płodności, większe obumieranie embrionów i przypadki zapalenia sutka. Dzięki naszym wentylatorom możesz chronić jakość i produktywność mleka tworząc korzystny klimat dla krów.



## DLACZEGO WARTO WYBRAĆ TEN WENTYLATOR

- | Mniejszy „stres termiczny” krów mlecznych
- | Utrzymuje wysoką produkcję mleka w okresie letnim
- | Ograniczone zakłócenie wewnątrz budynku
- | Łatwa obsługa i niski koszt użytkowania
- | Krótki okres zwrotu inwestycji
- | Lepsza cyrkulacja i dystrybucja powietrza
- | Łatwa instalacja i konserwacja
- | Wysoka wytrzymałość: 3 lata gwarancji na napęd

## CECHY

- | Wysoki poziom cyrkulacji powietrza: do 46.300 m<sup>3</sup>/h at 0 Pa
- | Wysoki zasięg: do 142 metrów
- | Regulacja przez częstotliwość i transformator
- | Zalecany jeden wentylator na 12/14 metrów
- | Wysoka wydajność: 15,7 Watt /1000 m<sup>3</sup>/h
- | Niski poziom hałasu zapewniający spokój krów (55 dB)
- | Napęd IP55 (odporny na wodę i pył)

## OPCJE

- | Zestaw mocujący dla łatwej instalacji (2 łańcuchy, 7 metrów każdy, oraz haki mocujące)



## INNE ROZWIĄZANIA WENTYLACJI DLA MLECZARSTWA

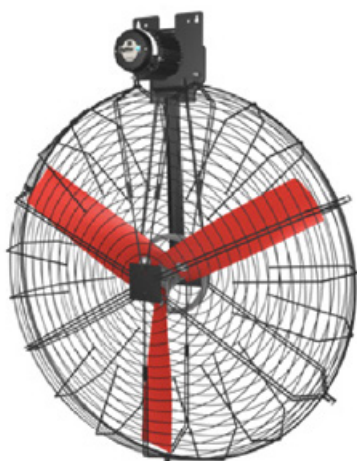
### Wentylatory Koszowe

Nie wszystkie obory mleczne są na tyle wysokie, aby zainstalować nasze 130 cm Wentylatory dla Bydła. Dlatego oferujemy też Wentylatory Koszowe 50, 63 i 71 cm. Są mniejsze, lecz działają na tej samej zasadzie, co wariant 130 cm. Naturalnie, Wentylator 130 cm może być stosowany łącznie z Wentylatorami Koszowymi 50, 63 i 71 cm.

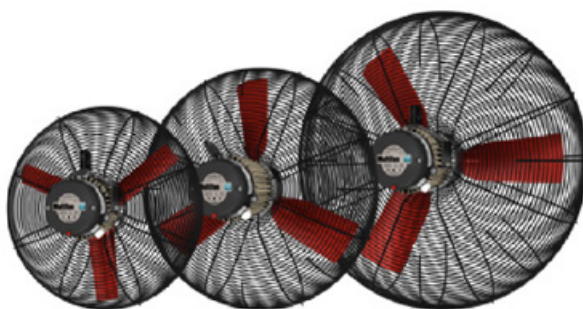
### Wentylatory Sufitowe

Wentylator Sufitowy PV600 jest idealny dla hal udojowych. Wentylator wytwarza delikatne ruchy powietrza wokół krów. Rezultatem jest niższy stres termiczny i mniejsza liczba much wokół krów.

*Prosimy o kontakt z zespołem POLnet Ventilation w celu uzyskania danych technicznych Wentylatorów Koszowych i Sufitowych PV600.*



WENTYLATOR DLA BYDŁA  
130 cm



WENTYLATOR KOSZOWY  
50 / 63 / 71 cm



WENTYLATOR SUFITOWY  
PV600



Produkty Multifan są znane z niezmiennie wysokiej jakości, wytrzymałości i trwałości oraz globalnej dostępności. Nasze napędy są wytwarzane wewnętrznie, a optymalne połączenie napędu i wirnika zapewnia oszczędność energii i wydajność wentylatorów.

## SERWIS

Nasza świetnie wyszkolona sieć dealerów w Twojej okolicy zapewni Ci porady i serwis. Pomogą Ci zdefiniować optymalne specyfikacje na początku Twojego projektu, zapewnią wsparcie przy instalacji i serwisowanie urządzeń. W razie potrzeby zespół Obsługi Klienta Vostermans jest do Twojej dyspozycji oferując dodatkowe wsparcie. Z przyjemnością dzielimy się naszą wiedzą opartą o ponad 65 lat doświadczenia w branży wentylacji rolniczej.

## DANE TECHNICZNE:

Zasilacz	$I_{nom}$ [A]	$P_{in}$ [W]	$Q_v @ 0 Pa$ [m <sup>3</sup> /h]*	SFP [W/1000 m <sup>3</sup> /h]	Sterowalność**	$L_{pa}$ dB [A]***	Zasięg [m]****	Waga [kg]	Wym. opak. (l x w x h) [mm]
1~ 230V 50Hz	5,3	1.100	46.300	23,7	-	61	142	39,1	1135 x 310 x 373
3~ 230/400V 50Hz	2,5/1,4	630	40.100	15,7	T/FC	55	123	38,7	1135 x 310 x 373
1~ 240V 60Hz	4,7	1.050	46.000	22,8	-	62	142	32,4	1135 x 310 x 373
3~ 240/420V 60Hz	3,7/2,2	1.150	45.800	25,1	T/FC	62	141	34,8	1135 x 310 x 373

\* Dane techniczne elektryczne i dot. powietrza podawane są zgodnie ze standardem AMCA 230-99.

\*\* Sterowanie za pomocą Transformatora (T).

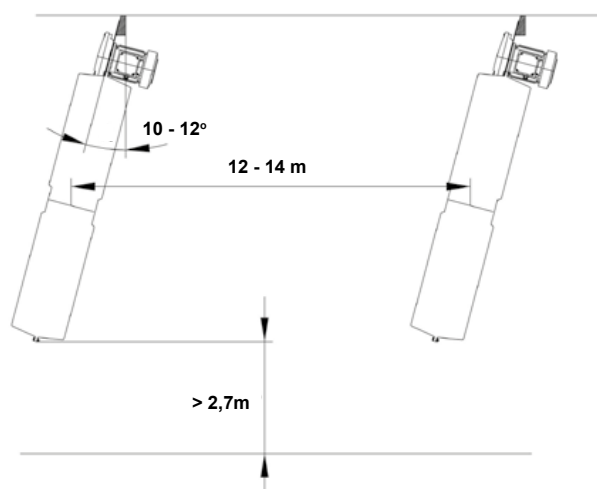
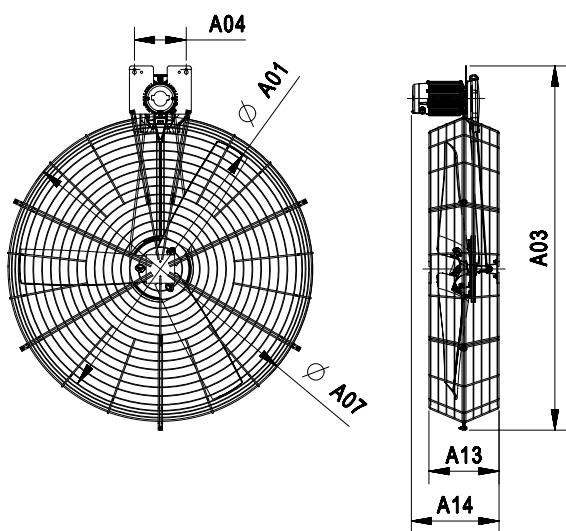
\*\*\* Poziom ciśnienia akustycznego na dystansie swobodnego podmuchu 7 metrów.

\*\*\*\* Zasięg oznacza dystans, na którym szczytowa prędkość spada do 0,5 m/s (mierzone w obszernym pomieszczeniu bez przeszkód).

WYMIARY:

	A01	A03	A04	A07	A13	A14
	1300	1284	1662	236	1390	320
						400

ZALECANE USTAWIENIE



DLACZEGO WARTO WYBRAĆ VOSTERMANS VENTILATION:

LOJALNOŚĆ WOBEC CIEBIE

Dbamy o Twoje konkretne potrzeby bazując na naszym wieloletnim doświadczeniu. W ramach bliskiej współpracy pomagamy zabezpieczyć Twojej wyniki biznesowe.

NIEZAWODNOŚĆ

Od czasu założenia w Holandii w roku 1952 utrzymujemy reputację niezawodnego partnera. Nasza starannie dobrana globalna sieć niezależnych dystrybutorów dąży do zapewnienia Ci dedykowanych usług i fachowej wiedzy.

PRZYSZŁOŚCIOWOŚĆ

Nasze przyszłościowe podejście łączące energooszczędne rozwiązania z niezawodną jakością i rygorystycznymi testami bazuje na naszym dążeniu do bycia zaufanym partnerem w biznesie.