



WENTYLATORY PANELOWE (50 Hz)



Uniwersalny wentylator wyciągowy

W ramach obszernej linii Wentylatorów Panelowych Multifan oferujemy szeroką gamę niezawodnych i wydajnych produktów. Te solidne wentylatory znajdują zastosowanie w rolnictwie, w budynkach takich, jak szklarnie, chlewy, obory i kurniki, oraz w przemyśle – w fabrykach i innych budynkach. Wentylatory te są zaprojektowane pod kątem ciągłej pracy w wysoce korozyjnych warunkach i są przystosowane do użytku zewnętrznego. Wentylatory Panelowe Multifan są opcjonalnie dostępne w energooszczędnej technologii ECplus.



DLACZEGO WARTO WYBRAĆ TEN WENTYLATOR

- | Materiały odporne na wyjątkowo korozyjne warunki
- | Wyjątkowo wytrzymały wentylator o wysokiej trwałości użytkowej
- | Łatwa instalacja i konserwacja
- | Wysoka wydajność i energooszczędność
- | 3-letnia gwarancja



CECHY

- | Przystosowany do temperatury otoczenia do 40 °C
- | Napęd wentylatora odporny na wodę i pył (IP55)
- | Wiele różnych typów napędu i wirnika
- | Niski poziom hałasu

OPCJONALNIE DOSTĘPNE

- | Osłony przewodów zgodne ze standardem CE
- | Technologia ECplus dla większej wydajności
- | Przełącznik obejścia dla technologii ECplus

ZASTOSOWANIA

- | Rolnictwo: chlewy, kurniki i obory
- | Ogrodnictwo: szklarnie
- | Przemysł: chłodzenie, ogrzewanie, wentylacja

OSZCZĘDZAJ ENERGIĘ DZIĘKI TECHNOLOGII ECPLUS

Dzięki technologii ECplus połączyliśmy niesamowite parametry oraz solidną jakość z wysoką energooszczędnością do 80% (IFIP, 2015). Sterownik ECplus umożliwia płynną i dokładną wentylację. Wiemy, że niezawodność wentylatora jest dla większości klientów aspektem kluczowym. Dzięki opcjonalnemu przełącznikowi obejścia wentylator może zostać przełączony ręcznie na 100% wentylacji w razie sytuacji awaryjnej.

W celu uzyskania informacji i innych opcjach i szczegółach technicznych, prosimy o kontakt z dilerem lub zespołem POLnet.



GAMA WENTYLATORÓW PANELOWYCH

Wentylator Panelowy ECplus z opcjonalną osłoną przewodu CE

DANE TECHNICZNE dla urządzenia jednofazowego 230 V / 50 Hz:

Śred. [cm]	Obr. /min.	P _{in} w 0 Pa [W]	SFP w 0 Pa [W/1000 m ³ /h]	I ₁ w 0 Pa (Δ) [A]	I ₂ w 0 Pa (Y) [A]	I ₁ maks. (Δ) [A]	I ₂ maks. (Δ) [A]	Qv (m ³ /h)						Stero- wanie*	L _{PA} ** dB [A]	
								0 Pa	30 Pa	50 Pa	80 Pa	100 Pa	150 Pa			
20	1400	60	92,3	0,5	-	0,5	-	650	-	-	-	-	-	-	E / T	43
25	1370	100	83,3	0,7	-	0,7	-	1.200	-	-	-	-	-	-	E / T	45
30	2750	360	97,3	1,6	-	1,7	-	3.700	3.450	3.350	3.100	2.950	2.450	-	E / T	61
30	1400	100	42,6	0,5	-	0,6	-	2.300	2.050	1.700	-	-	-	-	E / T	44
35	1400	150	42,9	0,8	-	0,9	-	3.500	3.100	2.850	-	-	-	-	E / T	47
40	1405	230	47,4	1,2	-	1,3	-	4.850	4.400	4.100	3.400	-	-	-	E / T	50
45	1400	300	47,2	1,4	-	1,6	-	6.350	5.850	5.400	4.550	-	-	-	E / T	52
50	1400	450	53,6	1,9	-	2,1	-	8.400	7.750	7.250	6.350	5.550	-	-	E / T	55
50	1400	580	59,5	2,7	-	4,0	-	9.750	9.200	8.750	8.060	7.500	-	-	E / T	59
56	950	430	46,4	1,9	-	2,1	-	9.200	8.390	7.750	6.900	-	-	-	E / T	55
63	910	560	45,5	2,5	-	2,7	-	12.300	11.300	10.400	8.700	-	-	-	E / T	55
71	910	590	43,3	2,8	-	3,5	-	13.600	12.250	11.300	9.700	-	-	-	E / T	60
92	920	750	35,7	3,3	-	3,8	-	21.000	18.600	16.800	13.900	-	-	-	T	61
92	935	650	36,1	2,9	-	3,8	-	18.000	16.300	14.600	11.900	-	-	-	E / T	61

DANE TECHNICZNE dla urządzenia trójfazowego 230/400 V / 50 Hz:

Śred. [cm]	Obr. /min.	P _{in} w 0 Pa [W]	SFP w 0 Pa [W/1000 m ³ /h]	I ₁ w 0 Pa (Δ) [A]	I ₂ w 0 Pa (Y) [A]	I ₁ maks. (Δ) [A]	I ₂ maks. (Δ) [A]	Qv (m ³ /h)						Stero- wanie*	L _{PA} ** dB [A]		
								0 Pa	30 Pa	50 Pa	80 Pa	100 Pa	150 Pa				
30	2750	330	89,2	1,2	0,7	1,3	0,7	3.700	3.550	3.400	3.200	3.050	2500	-	T / F	62	
30	1450	90	39,1	0,5	0,3	0,5	0,3	2.300	2.000	1.700	-	-	-	-	T / F	44	
35	1450	160	45,7	0,9	0,5	0,9	0,5	3.500	3.150	2.900	-	-	-	-	T / F	47	
40	1400	210	43,3	1	0,6	1	0,6	4.850	4.400	4.050	3.350	-	-	-	T / F	50	
45	1350	290	45,3	1,2	0,7	1,2	0,7	6.400	5.850	5.400	4.500	-	-	-	T / F	52	
50	1400	380	45,5	1,8	1,1	1,9	1,1	8.350	7.700	7.150	6.300	5.450	-	-	T / F	55	
56	1455	950	70,1	3,6	2,1	3,8	2,2	13.550	13.000	12.000	11.300	10.800	-	-	T / F	61	
63	1360	1100	69,2	3,9	2,3	4,2	2,4	15.900	15.200	14.700	13.800	13.400	11.700	-	-	T / F	63
63	1460	1400	77,1	5,2	3	5,5	3,2	17.900	17.100	16.600	15.900	15.300	13.900	-	-	F	-
71	1435	1150	65,7	3,9	2,2	4,3	2,5	17.500	16.800	16.300	15.300	15.000	13.300	-	-	F	64
71	1450	1650	76,3	5,6	3,3	6,0	3,5	21.400	20.600	20.000	18.900	18.200	16.500	-	-	F	-
50	930	220	35,2	1	0,6	1,2	0,7	6.250	5.500	4.650	-	-	-	-	T / F	50	
56	890	290	34,5	1,1	0,6	1,3	0,7	8.450	7.400	6.500	-	-	-	-	T / F	49	
63	905	560	46,1	2,1	1,2	2,5	1,5	12.200	11.100	10.300	8.700	-	-	-	T / F	54	
71	895	760	53,9	2,6	1,5	2,7	1,6	15.700	14.300	13.300	11.500	-	-	-	T / F	56	
92	895	670	32,9	2,4	1,4	2,7	1,5	20.400	18.100	16.200	13.200	-	-	-	T / F	61	
92	905	1050	42,5	4,1	2,4	5	2,9	24.500	22.600	20.500	17.300	14.300	-	-	T / F	63	

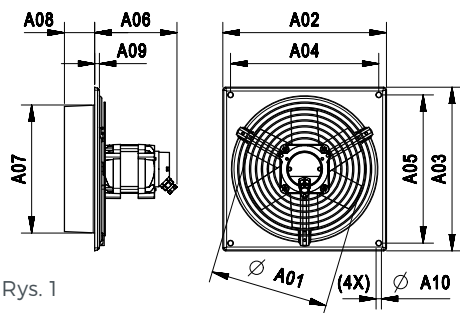
* E = Sterowanie elektroniczne (elektroniczna kontrola napięcia za pomocą TRIAC)
T = Sterowanie transformatorem (kontrola napięcia za pomocą transformatora)

F = Sterowanie za pomocą sterownika częstotliwości. Możliwe jest użycie sterownika częstotliwości w połączeniu z napędem jednofazowym.

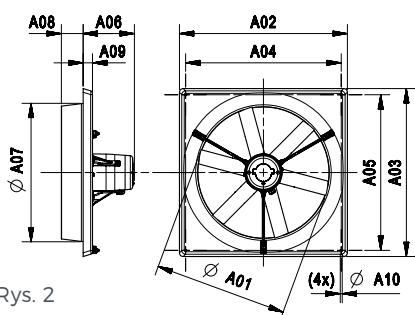
** Poziom ciśnienia akustycznego na dystansie swobodnego podmuchu 7 metrów. Wszystkie napędy wykonane w standardzie IP55.

*** Dane zgodne z Dyrektywą ErP (Produkty Związane z Energią) (Rozporządzenie Komisji UE 327/2011). Pomiary bez osłony przewodu.

WYMIARY:



Rys. 1



Rys. 2

Rys.	A01	A02	A03	A04	A05	A06	A07	A08	A09	A10	Waga [kg]	Opakowanie wymiary [dł. x szer. x wys.]
1	200	276	276	250	250	139	216	51	8	9	3,3	280 x 280 x 190
1	250	326	326	300	300	149	266	51	8	9	4,1	330 x 330 x 190
2	312	443	443	395	395	192	340	84	36	8	9	450 x 450 x 289
2	312	443	443	395	395	192	340	84	36	8	8,9	450 x 450 x 289
2	362	493	493	445	445	192	390	84	36	8	8,5	500 x 500 x 289
2	415	543	543	495	495	192	440	84	36	8	8,8	550 x 550 x 289
2	460	593	593	545	545	192	490	84	36	8	10,6	600 x 600 x 289
2	512	648	648	600	600	192	540	84	36	8	12,8	654 x 654 x 289
2	512	648	648	600	600	247	540	84	36	8	21,5	654 x 654 x 289
2	574	700	700	640	640	247	600	105	40	10	21,5	705 x 705 x 370
2	646	775	775	715	715	247	670	105	40	10	21,1	780 x 780 x 353
2	712	850	850	790	790	247	740	105	40	10	21,2	855 x 855 x 353
2	915	1005	1005	947	947	247	940	93	40	10	24	-
2	915	1005	1005	947	947	247	940	93	40	10	24	-
2	312	443	443	395	395	192	340	84	36	8	10	450 x 450 x 289
2	312	443	443	395	395	192	340	84	36	8	8,8	450 x 450 x 289
2	362	493	493	445	445	192	390	84	36	8	9,6	500 x 500 x 289
2	415	543	543	495	495	192	440	84	36	8	8,5	450 x 450 x 289
2	460	593	593	545	545	192	490	84	36	8	11,5	600 x 600 x 289
2	512	648	648	600	600	192	540	84	36	8	10,7	654 x 654 x 289
2	574	700	700	640	640	247	600	105	40	10	18,4	705 x 705 x 370
2	646	775	775	715	715	247	670	105	40	10	21,6	780 x 780 x 353
2	646	775	775	715	715	247	670	105	40	10	23,7	780 x 780 x 353
2	712	850	850	790	790	247	740	105	40	10	23,6	855 x 855 x 353
2	512	648	648	600	600	192	540	84	36	8	13	654 x 654 x 289
2	574	700	700	640	640	247	600	105	40	10	14,8	705 x 705 x 370
2	646	775	775	715	715	247	670	105	40	10	20	780 x 780 x 353
2	712	850	850	790	790	247	740	105	40	10	21,3	855 x 855 x 353
2	915	1005	1005	947	947	247	940	93	40	10	25	-
2	915	1005	1005	947	947	247	940	93	40	10	24,1	-

DLACZEGO WARTO WYBRAĆ VOSTERMANS VENTILATION:

LOJALNOŚĆ WOBEC CIEBIE

Dbamy o Twoje konkretne potrzeby bazując na naszym wieloletnim doświadczeniu. W ramach bliskiej współpracy pomagamy zabezpieczyć Twojej wyniki biznesowe.

NIEZAWODNOŚĆ

Od czasu założenia w Holandii w roku 1952 utrzymujemy reputację niezawodnego partnera. Nasza starannie dobrana globalna sieć niezależnych dystrybutorów dąży do zapewnienia Ci dedykowanych usług i fachowej wiedzy.

PRZYSZŁOŚCIOWOŚĆ

Nasze przyszłościowe podejście łączące energooszczędne rozwiązania z niezawodną jakością i rygorystycznymi testami bazuje na naszym dążeniu do bycia zaufanym partnerem w biznesie.