

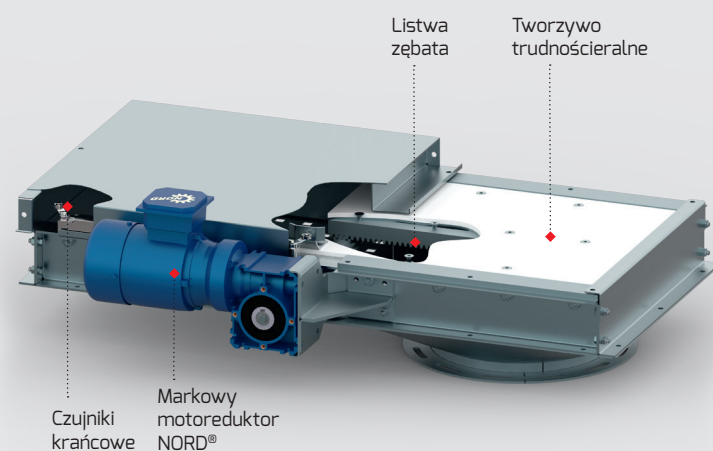


ZASUWA ELEKTRYCZNA PRZENOŚNIKA ŁAŃCUCHOWEGO (PZE)



Zasuwa elektryczna przenośnika łańcuchowego przeznaczona jest do zamykania lub otwierania przepływu ziarna w ciągu technologicznym obiektu magazynowego lub magazynowo – suszarniczego. Ponieważ może być zastosowana w zautomatyzowanym ciągu technologicznym, wyposażona jest w wyłączniki krańcowe, które określają położenie kłapy zasuw – otwarta lub zamknięta. Wykorzystywana jest przy opróżnianiu i napełnianiu silosów, a także we współpracy z urządzeniami transportowymi (podnośniki kubetkowe, przenośniki łańcuchowe, taśmowe lub ślimakowe).

- Wykonana ze stali konstrukcyjnej
- Markowy napęd NORD o mocy 0,55 Kw
- Mechaniczne czujniki krańcowe o klasie szczelności IP 55
- Zasuwa na listwie zębatej
- Łożyskowa prowadnica zasuw na łożyskach kulkowych
- Solidne mocowanie kotłownicze zasuw



WYMIARY

	PZE 60T (mm)	PZE 100T (mm)	PZE 150T (mm)
A	855	955	1055
B	530	530	530
C	676	676	676
D	308	308	308
E	217	217	217
F	200	200	200
Ø	198	246	294

Producent zastrzega sobie możliwość wprowadzenia zmian technicznych

