



# JARZMO PORODOWE P4

## BEZPIECZEŃSTWO DLA PROSIĄT | KOMFORT DLA LOCH

nowość

Przód jako otwarta przestrzeń bez ograniczeń. Możliwość montażu:  
- dozowników paszy  
- automatów  
- poideł

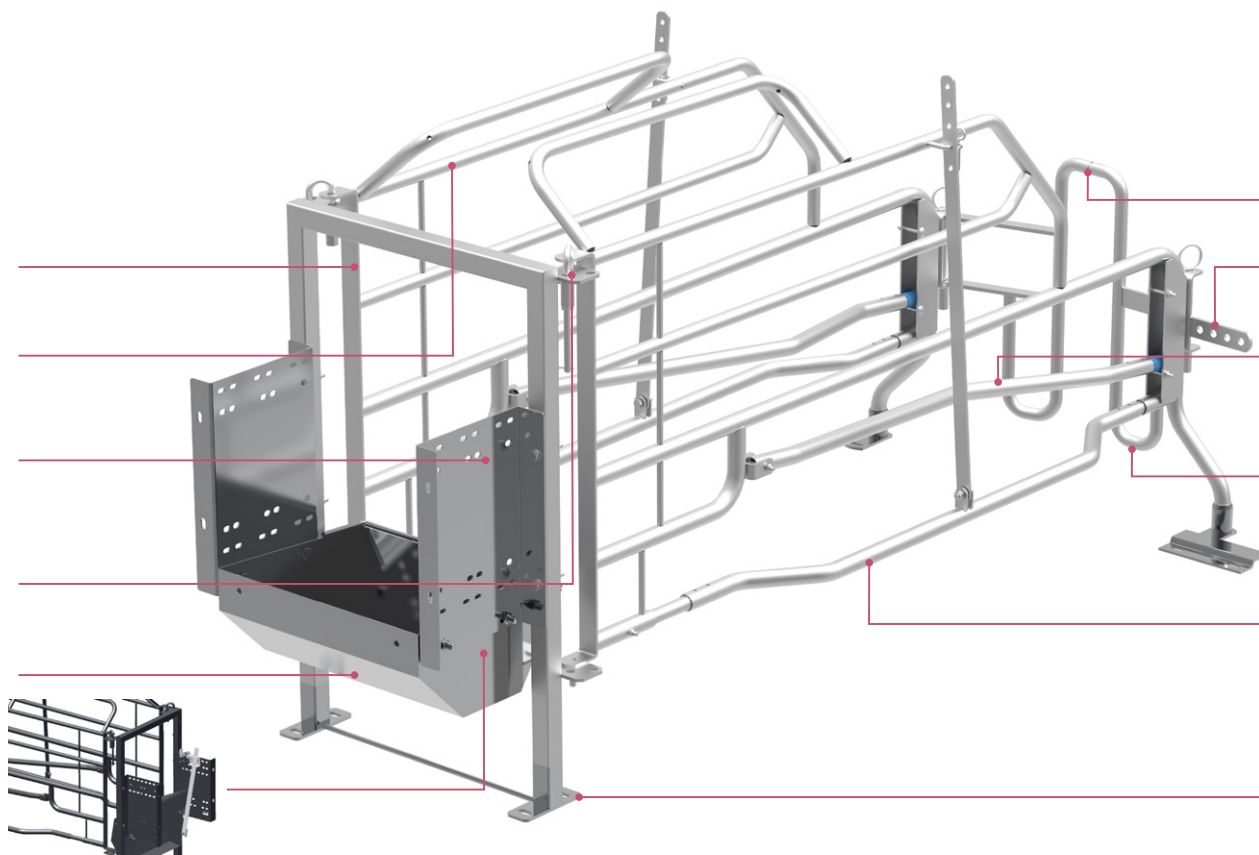
Zwarta i solidna konstrukcja jarzma

Koryto osłonięte blachami bocznymi z punktami montażowymi pozwalającymi zainstalować karmidła i poidła

Regulowane zawieszenie boków, możliwość poszerzenia jarzma z przodu

Głębokie i szerokie koryto wzmocnione prętami

opcjonalnie koryto dostępne w wersji uchylnej co zapewnia łatwe czyszczenie i dokładne usunięcie pozostałej paszy



Możliwość regulacji długości jarzma dzięki wypukłości tyłu

Możliwość poszerzenia tylnej części jarzma - tył regulowany

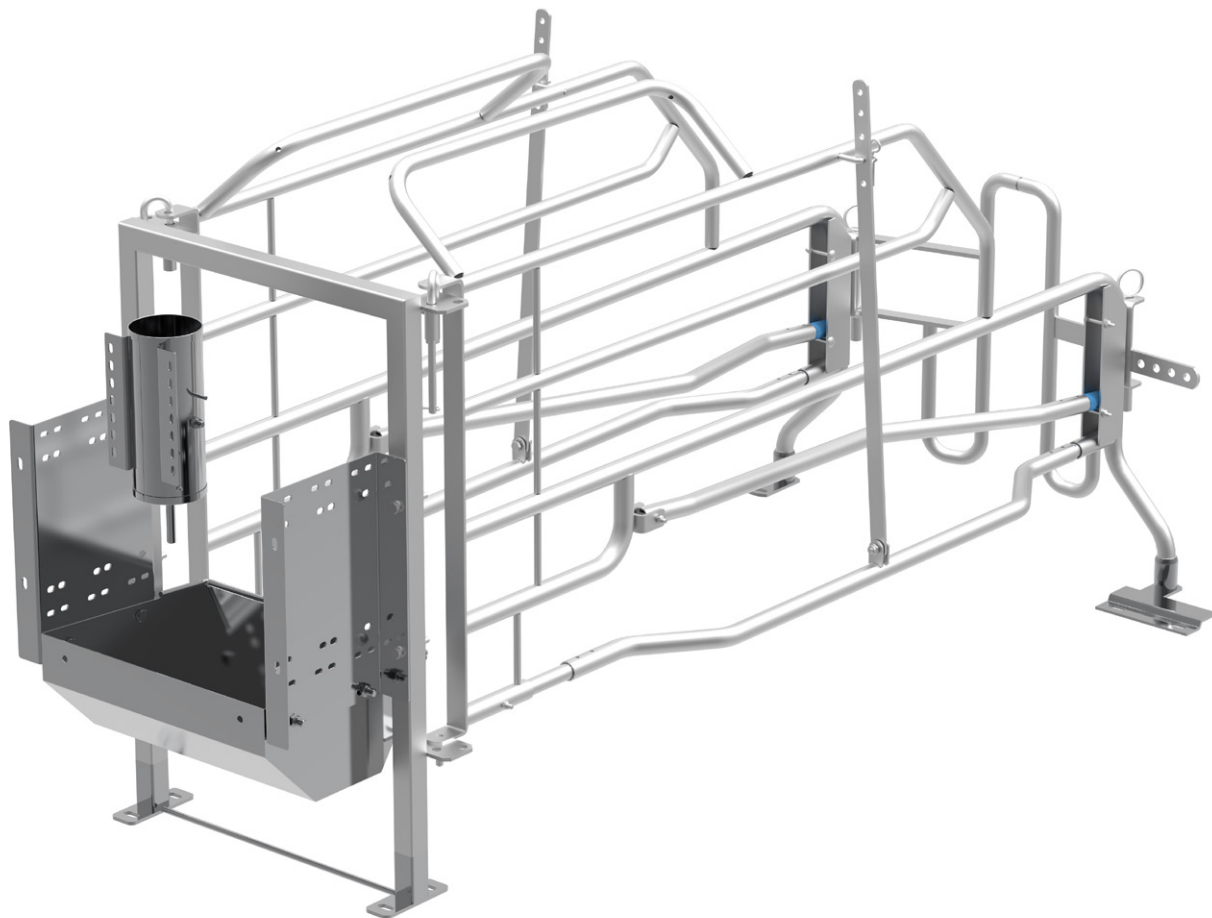
Odbojniki wewnętrzne przeciwdziałające zgniataniu → zmniejszenie straty prosiąt

Tylna część jarzma o optymalnej konstrukcji umożliwiająca bezpieczne wyproszenie

Regulowane zewnętrzne odbojniki umożliwiają bezpieczny dostęp do maciory i karmienie prosiąt. Regulacja dla loch i loszek o różnej wielkości.

Dolne części przodu i boków przylegające do rusztu wykonane ze stali nierdzewnej 1.4301 (kwasoodporne)

nowość



#### DANE TECHNICZNE

