



POlnet



PAPIER DLA PISKLAŹ



ECOLINE

- | waga 38 g/m²
- | szerokość 67 cm
- | długość 250 m
- | degradacja 1-2 dni
- | dostępne kolory: szary lub zielony

STANDARD

- | waga 43 g/m²
- | szerokość 67 cm
- | długość 250 m
- | degradacja 2-3 dni
- | dostępne kolory: szary lub zielony

PREMIUM

- | waga 55 g/m²
- | szerokość 67 cm
- | długość 250 m
- | degradacja 4-5 dni
- | dostępne kolory: szary lub zielony





POLnet



OPTYMALNY ROZMIAR PAPIERU

| szerokość 67 cm, długość 250 m

ZINTEGROWANY Z KAŻDYM SYSTEMEM POJENIA

| nypłowym, dzwonowym, rynnowym itp.

CIEPLEJSZE PODŁOŻE → LEPSZE WYRÓWNANIE STADA

10 GRAM WIĘCEJ PRZYROSTU W CIĄGU 7 DNI RÓWNOMIERNE ROZMIESZCZENIE PISKŁĄT W HALI

| jednakowy dostęp do wody i paszy dla wszystkich również starszych piskląt

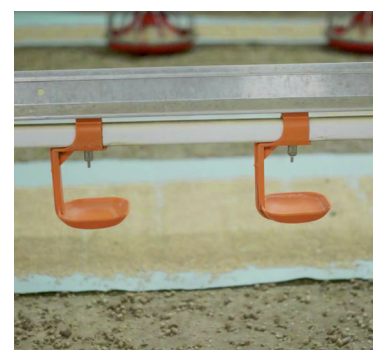
LEPSZE SPOŻYCIE PASZY I WODY

DUŻA WCHŁANALNOŚĆ I WŁAŚCIWOŚCI SZELESZCĄCE

| szelest, który przyciąga inne pisklęta

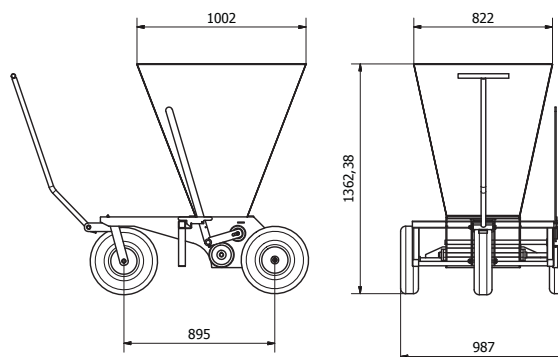
BIODEGRADACJA

| papier ulega całkowitej biodegradacji po 5 dniach



WÓZEK DO PAPIERU DLA PISKŁĄT

- | szybkie i bezproblemowe rozwijanie papieru wzdłuż linii pojenia
- | jednoczesny i równomierny wysyp paszy dla piskląt
- | oszczędność czasu pracy
- | wymierny efekt ekonomiczny



POLnet

Polnet Sp. z o.o. i Wspólnicy
Spółka Komandytowa

ul. Sowia 13B
62-080 Tarnowo Podgórne
Polska

tel: + 48 61 657 67 00
fax: +48 61 657 67 67

office@polnet.pl
www.polnet.pl

Dział Weterynarii:
tel.: +48 61 657 67 21
+48 61 657 67 34
weterynaria@polnet.pl